

## 莱恩卡柏 非标定制刀具

LION CBD custom-tailor tools

专业为你定制各种非标刀具  
Custom-tailor tools for you

»» LION CBD 可根据各个行业客户的要求，针对不同的加工材料、零件，而设计合理的专用个非标刀具。目前，其非标刀具已成功应用于加工航天航空部件、汽车部件、压缩机部件。



陶特新科技有限公司  
TAOTE NTE CO.,LTD.

## 【 莱恩卡柏PCD/CBN系列刀片 】

LION CBD

LION CBD(莱恩卡柏) 的CBN/PCD刀具采用世界一流的复合片材料，确保刀具质量稳定。

CBN刀具焊接牢固、针对不同的零件做特殊的刃口处理，保证刀片一流的品质，广泛应用于铸铁、淬火钢。

PCD刀具超高质量的刃口，保证加工零件的质量、寿命稳定。广泛应用于铜、铝等材料的加工。



陶特新科技有限公司  
TAOTE NTE CO.,LTD.

LONG AND STABLE TOOL LIFE. 稳定·长寿命·优质的复合片



品质·高效·专业  
www.toolingcn.com

## 莱恩卡柏 车削刀具

LION CBD TURNING TOOL Series

### 全系列ISO刀具

车削刀具拥有广泛的应用范围，可以满足所有生产厂商的要求。

### 车削刀片涂膜

特殊界面层结合最优化的涂层组织，实现刀具寿命的稳定性及耐用性。

## 新刷亮涂层技术

New bright black coating technology



陶特新科技有限公司  
TAOTE NTE CO.,LTD.

稳定·长寿命·可安心用的涂层  
LONG AND STABLE TOOL



## 车削刀具的整体解决方案



## 莱恩卡柏 机夹钻铣系列

LION NC TOOL SERIES

专业为你提供加工中心刀具  
Custom-tailor tools for you

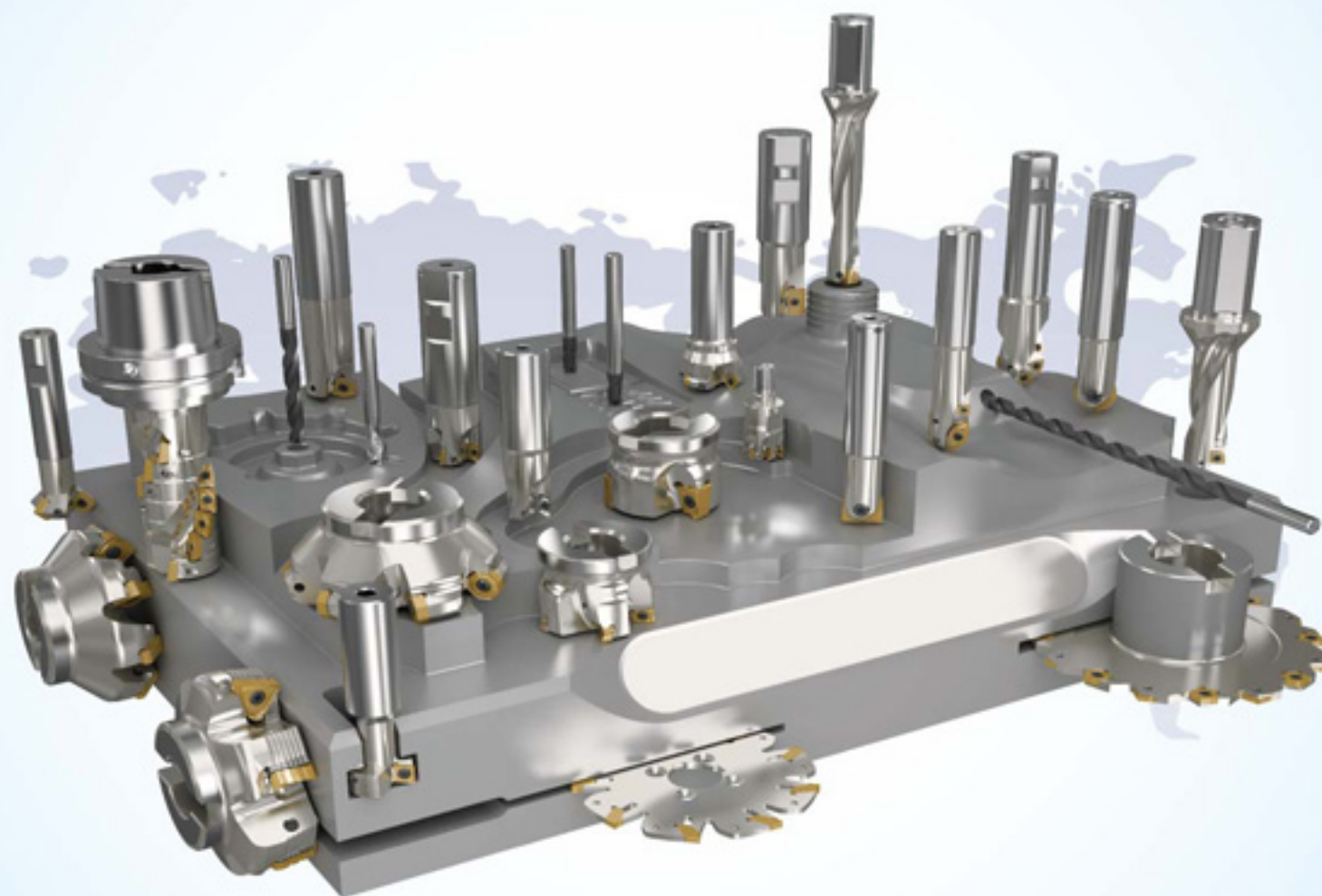
适用于广泛领域的加工

★ 耐磨损性更好! 使用寿命更长!  
ABRASION RESISTANCE, LONGER SERVICE LIFE!



稳定 高可靠性  
轻松获得高品质平面

## 加工中心刀具整体解决方案



适用于广泛领域的加工

3 耐磨损性更好! 使用寿命更长!  
ABRASION RESISTANCE, LONGER SERVICE LIFE!



铝合金加工 通用钢加工 高硬钢加工 难加工材料加工

★ 耐磨损性更好! 使用寿命更长!  
ABRASION RESISTANCE, LONGER SERVICE LIFE!



稳定·高可靠性  
采用特殊微粒子超硬母材  
LION COAT PVD技术

陶特新科技有限公司  
TAOTE NTE CO.,LTD.

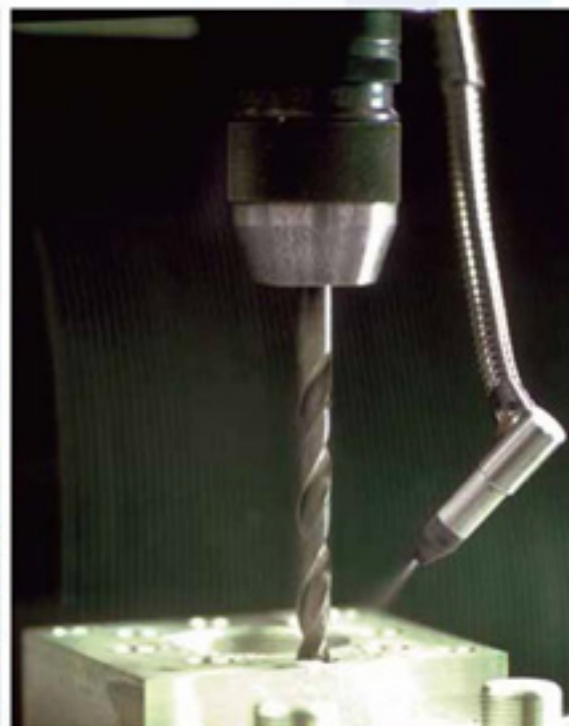


品质·高效·专业  
www.toolingcn.com



QUALITY · EFFICIENT · PROFESSION

- 挤压丝锥
- 直槽丝锥
- 螺旋槽丝锥
- 螺尖丝锥
- 非标丝锥



耐磨损性更好! 使用寿命更长!  
ABRASION RESISTANCE, LONGER SERVICE LIFE!

陶特新科技有限公司  
TAOTE NTE CO.,LTD.

# LION 刀柄系列

MILLING CLAMPING TOOL SERIES

高刚性 高精度 高性能 调节方便

耐磨损性更好! 使用寿命更长!  
ABRASION RESISTANCE, LONGER SERVICE LIFE!



## 莱恩卡柏 铣削夹持具系列

LION CBD

LION CBD(莱恩卡柏)的铣削夹持具以其优良的动平衡型、极高的精度、极好的高刚性、合理化的设计而著称,在其高速使用时实现高寿命、高的表面光洁度、高精度及高效率。其刀柄的品种众多,规格齐全,广泛应用于各种不同的需求,帮客户提升效率,降低成本。

弹性夹持的新宠  
转速可达35000 (min<sup>-1</sup>)

跳动精度  
AA:5μm  
AAA:2μm



高速动平衡 G2.5/G 6.3  
表面防锈蚀

LONG AND STABLE TOOL LIFE. 稳定·长寿命

# LION 整体立铣刀系列

## LION END MILLING SERIES

铝合金加工 通用钢加工 高硬钢加工 难加工材料加工

★ 耐磨损性更好! 使用寿命更长!  
ABRASION RESISTANCE, LONGER SERVICE LIFE!



稳定 高可靠性  
采用特殊微粒子超硬母材  
LION COAT PVD技术

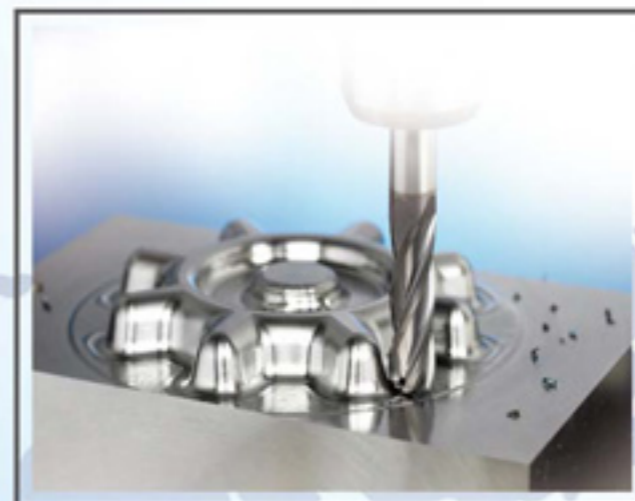
## 莱恩卡柏整体型立铣刀系列

### LION CBD

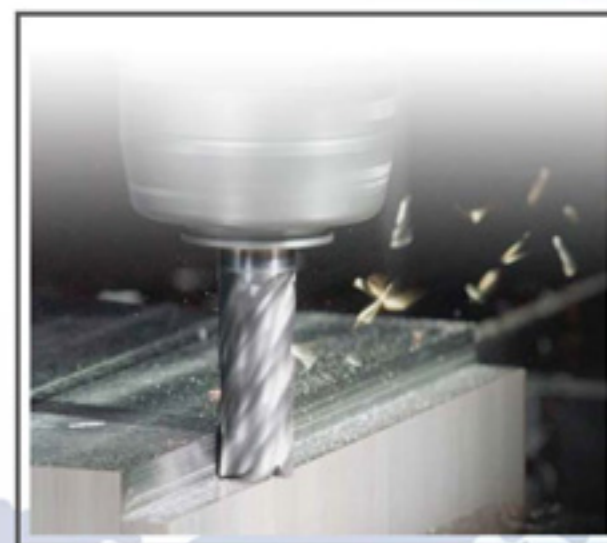
LION CBD(莱恩卡柏)的整体型硬质合金立铣刀以其较好的耐磨性、极高的精度、合理化的角度设计而著称,在使用时震动小、被加工工件能获得良好的表面质量与平行度。其品种众多,规格齐全,广泛应用于各种不同材料的加工,帮助客户提升效率,降低成本。



● 铝合金加工



● 通用钢加工



● 难加工材料加工

● 提供非标定制服务

## 莱恩卡柏 孔加工刀具系列

LION DRILL TOOLS SERIES

专业为你提供孔加工综合解决方案  
Custom-tailor tools for you

»» LION CBD 可根据各个行业客户的要求，针对不同的加工材料、零件，而设计合理的专用孔加工刀具。目前，其孔加工刀具已成功应用于加工航天航空部件、汽车部件、压缩机部件。

稳定 高可靠性  
采用特殊微粒子超硬母材  
LION COAT PVD技术

陶特新科技有限公司  
TAOTE NTE CO.,LTD.



■ 整体式钻头 ■ 铰刀 ■ 枪钻 ■ 阶梯异形钻头 ■ 提供非标定制服务



陶特新科技有限公司  
TAOTE NTE CO.,LTD.

LONG AND STABLE TOOL LIFE. 稳定·长寿命·优质的复合片